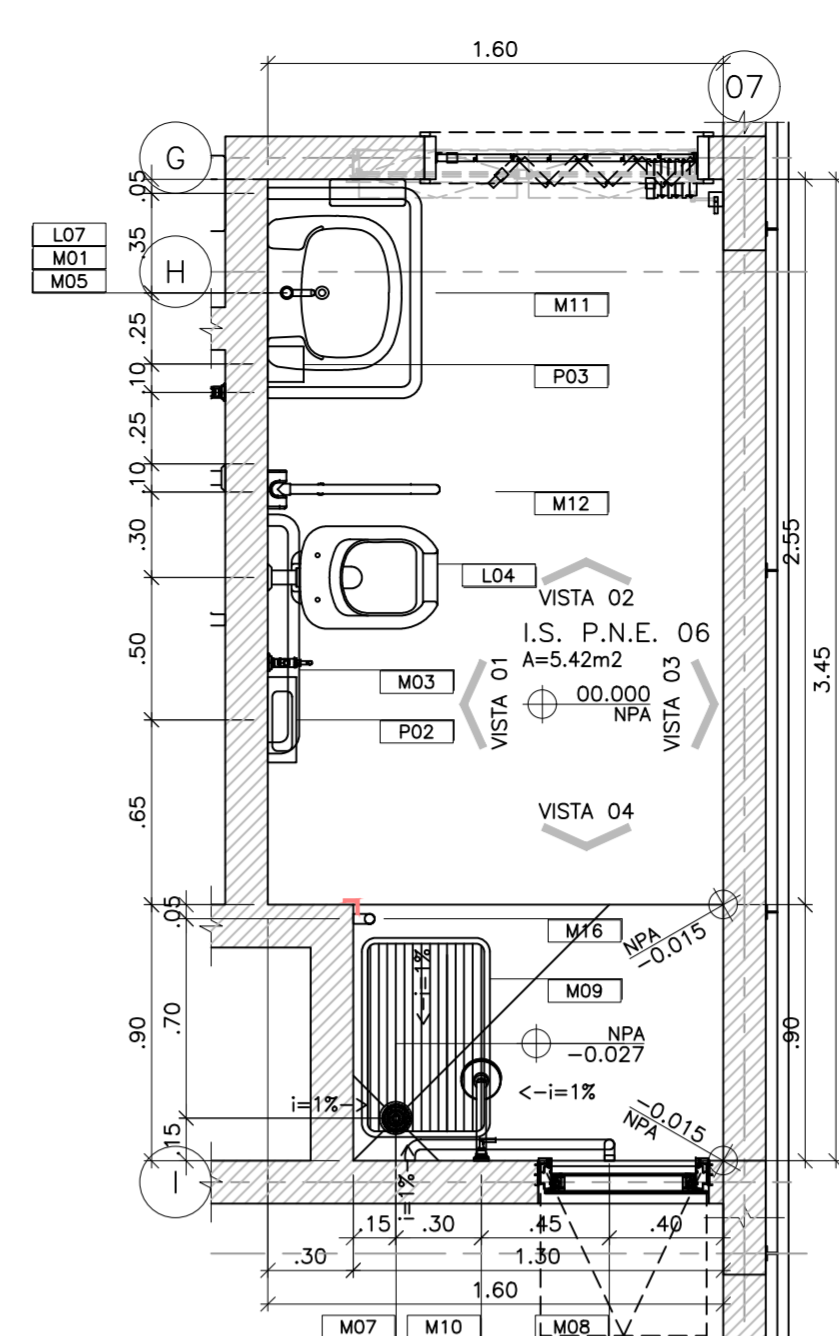
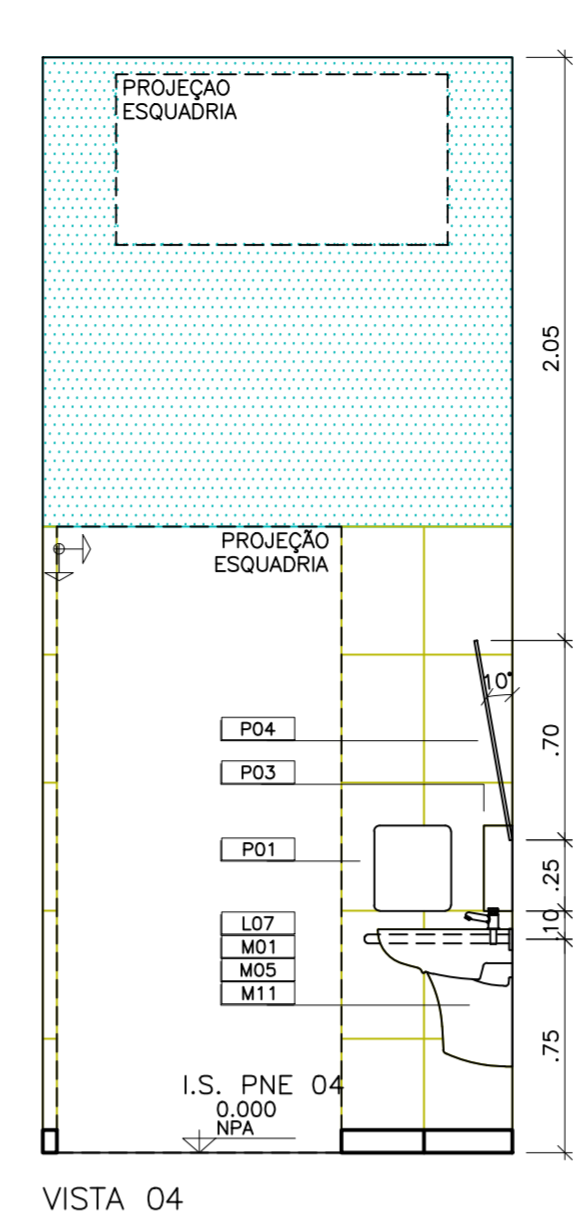
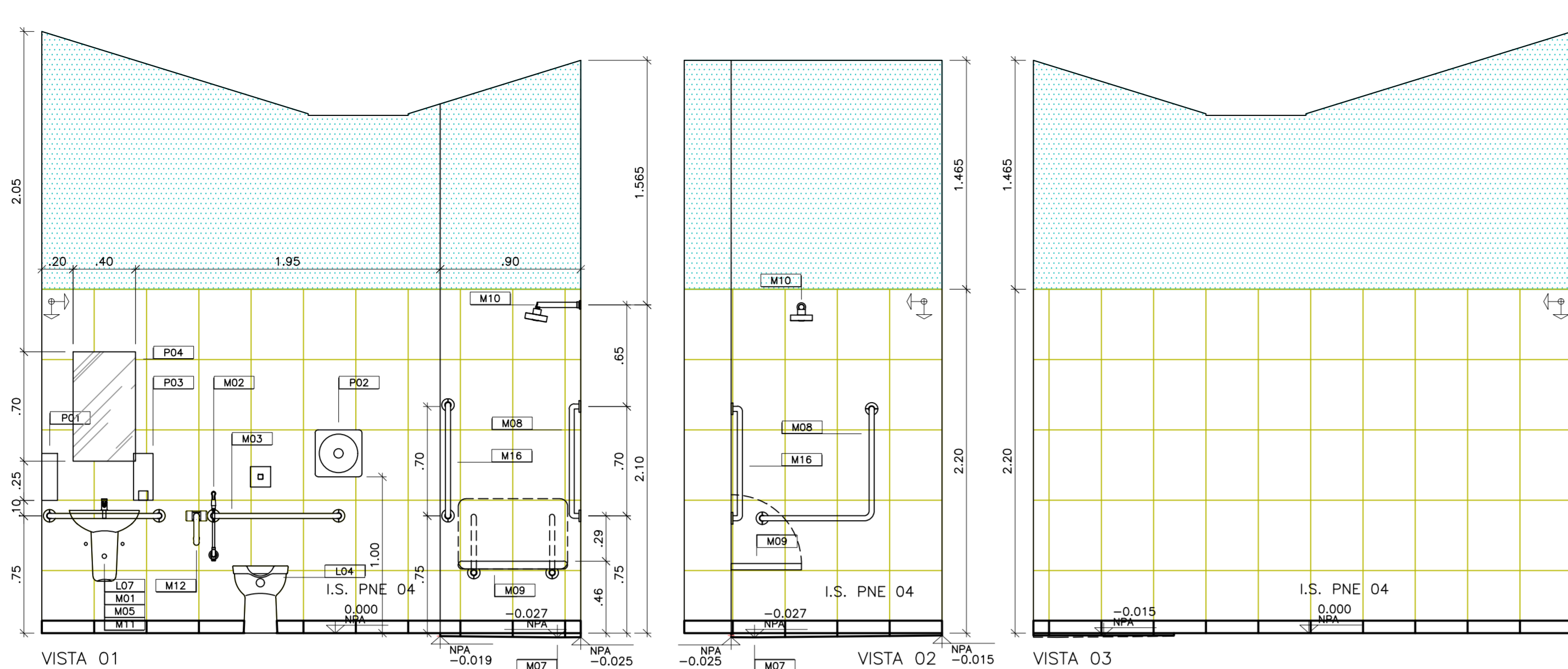
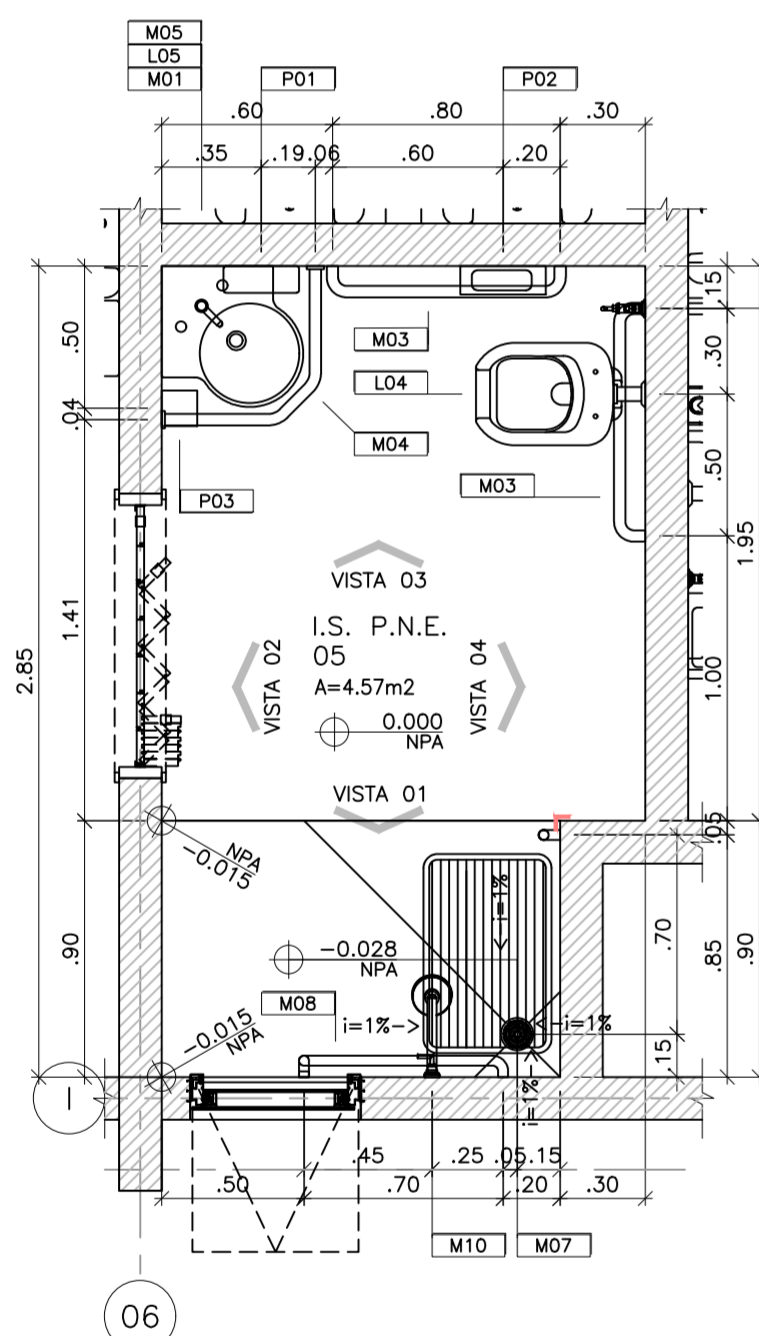
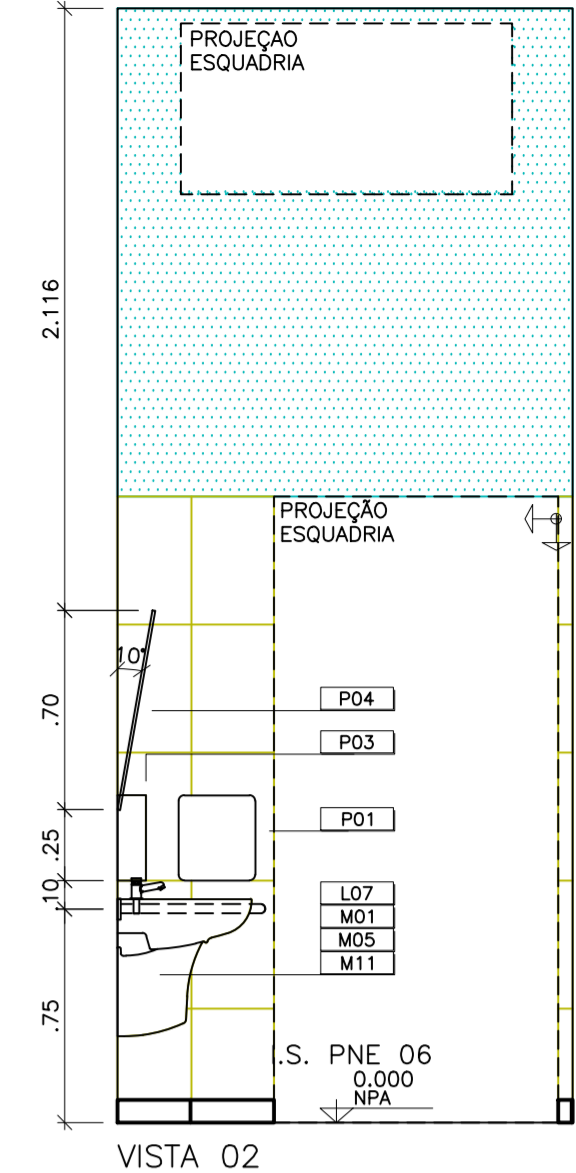
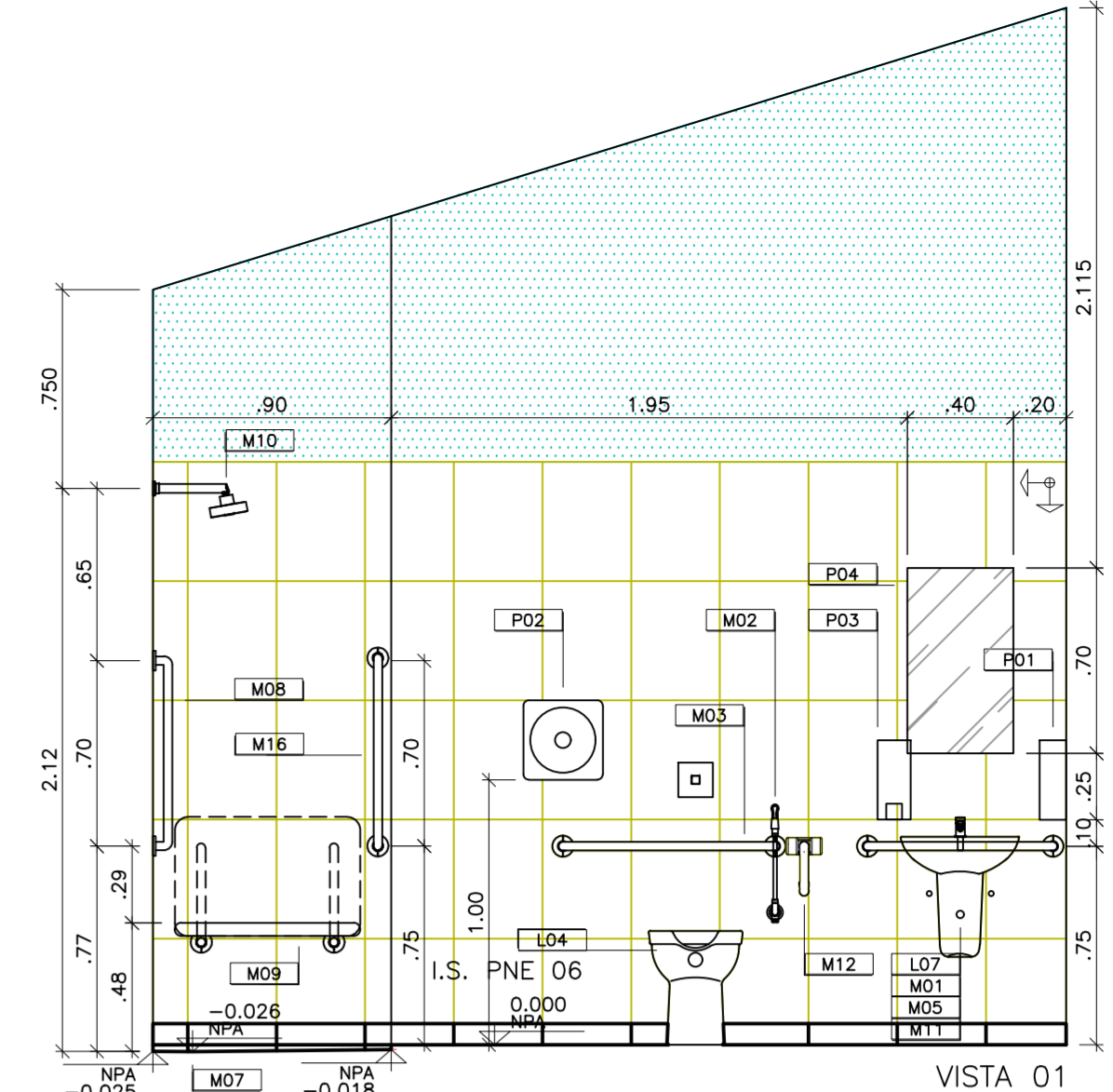


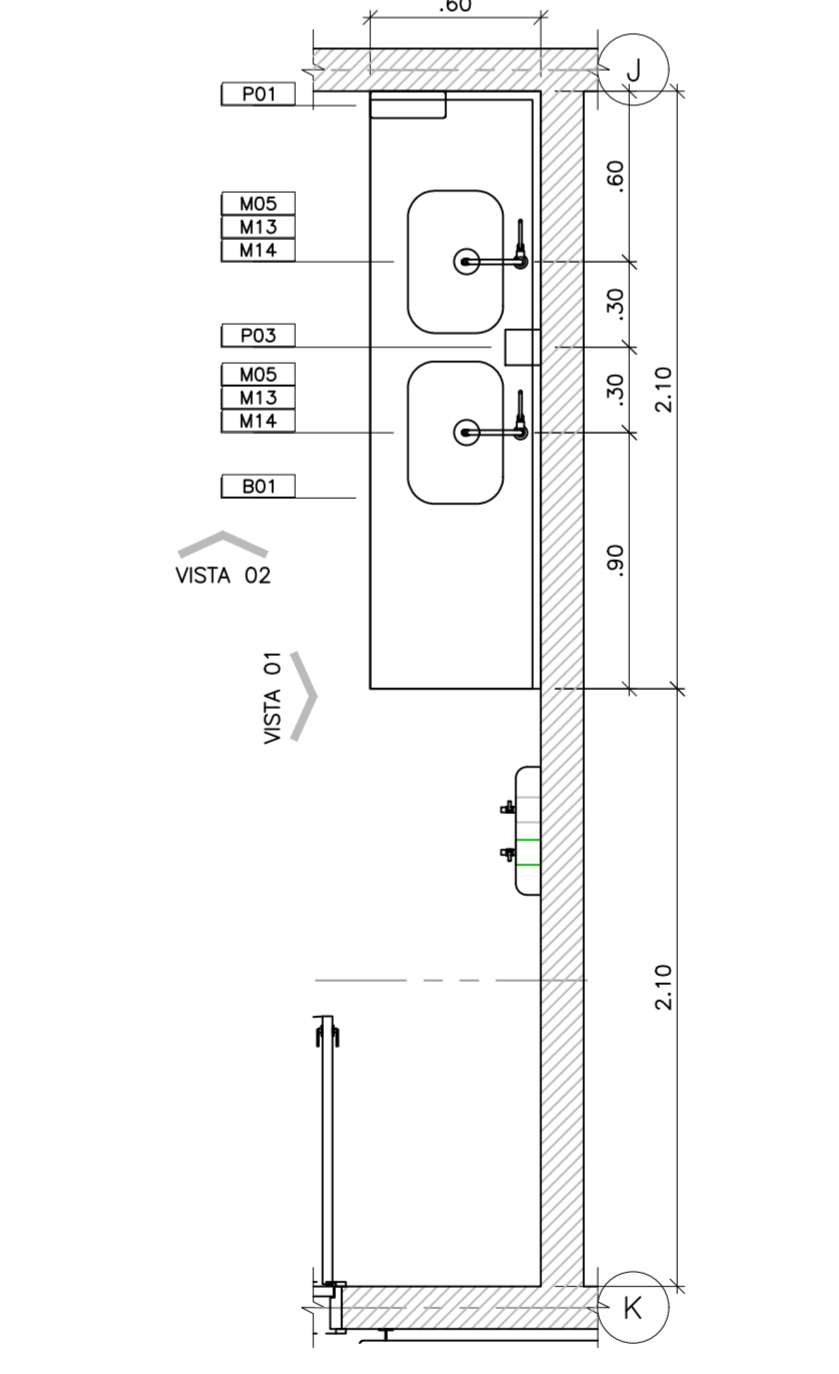
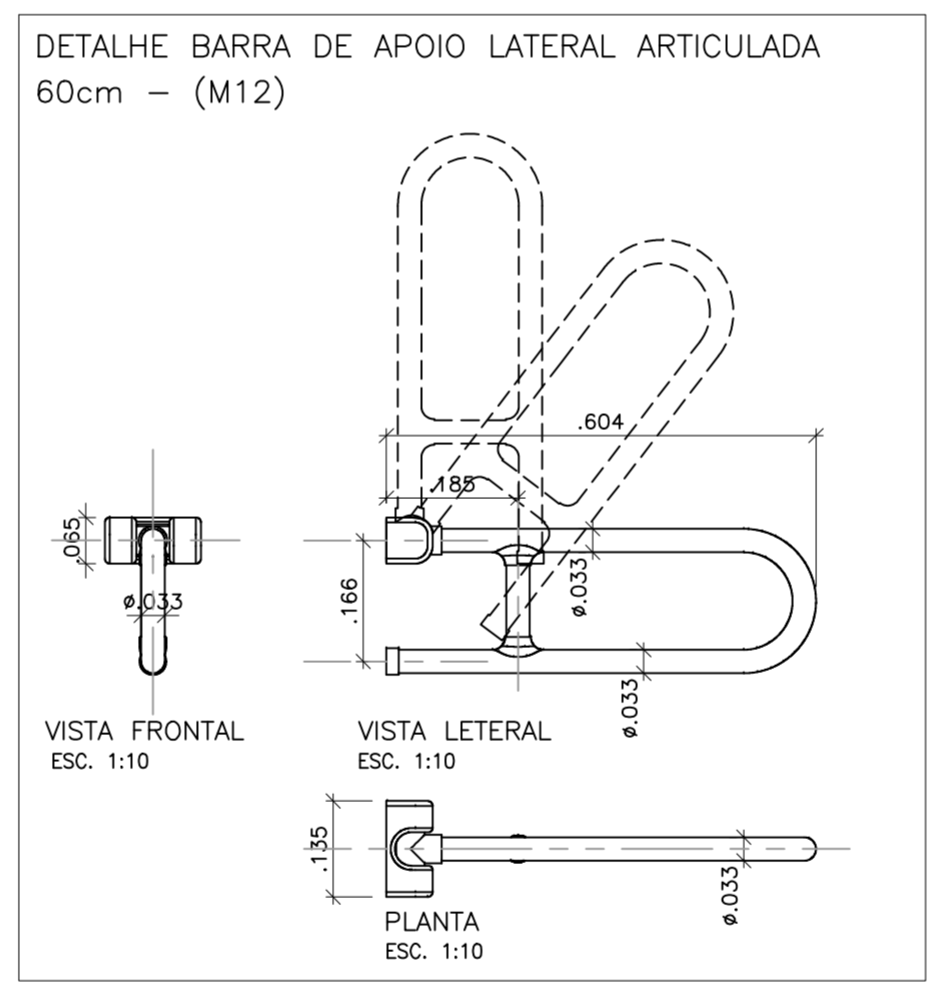
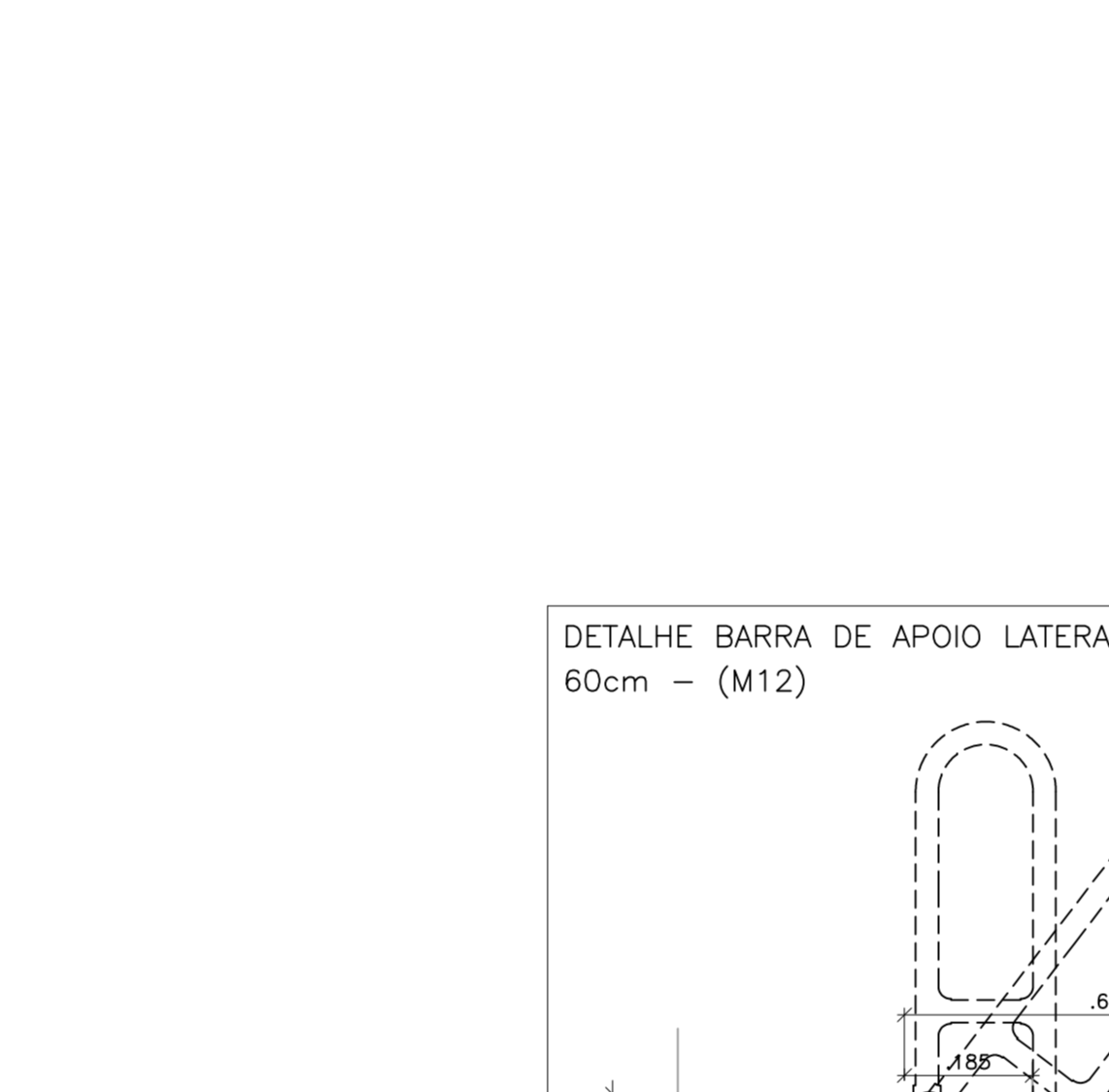
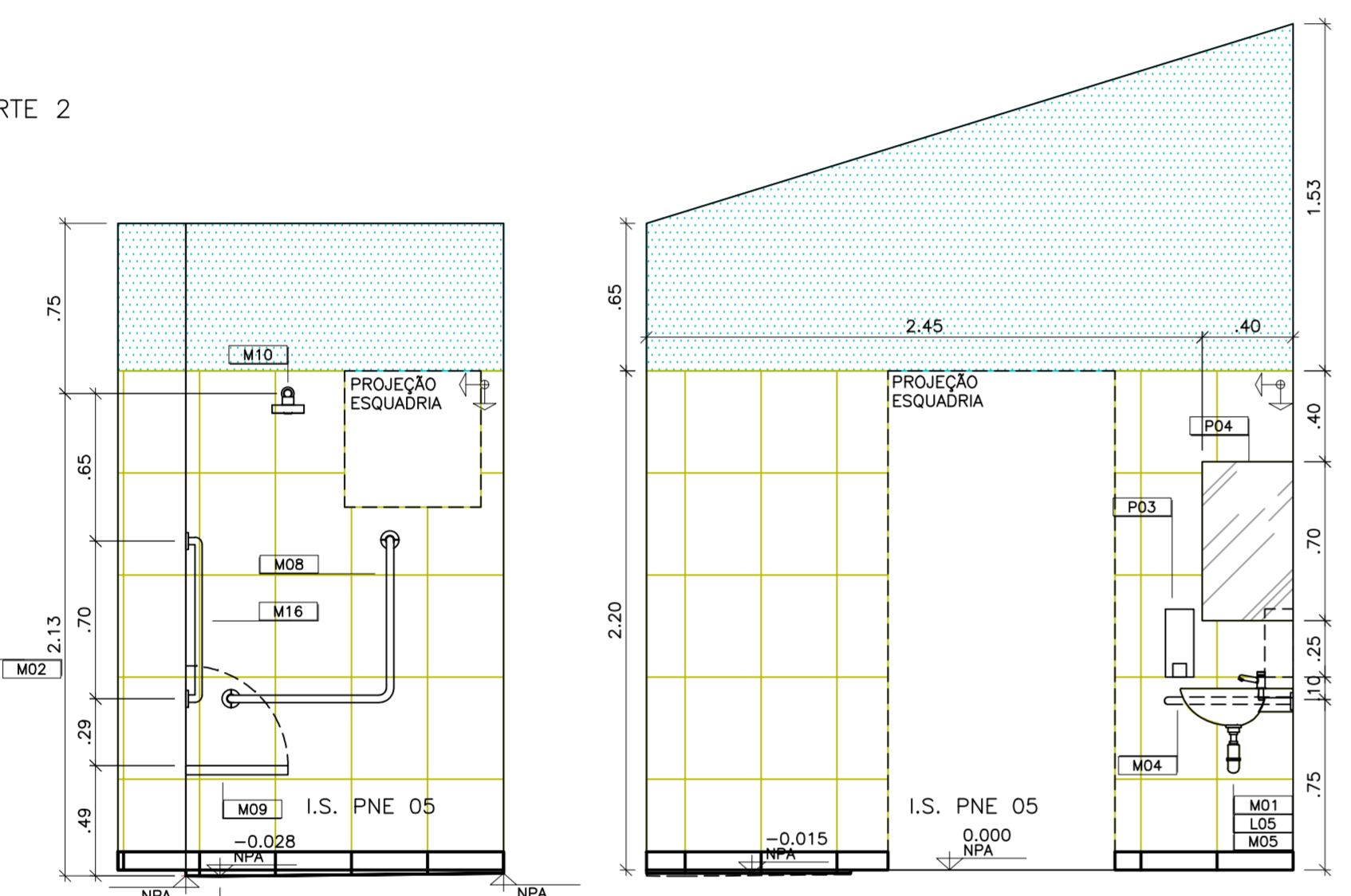
UNIDADE DE PRONTO ATENDIMENTO – PORTE 2
I.S. P.N.E. 04
ESCALA: 1:25



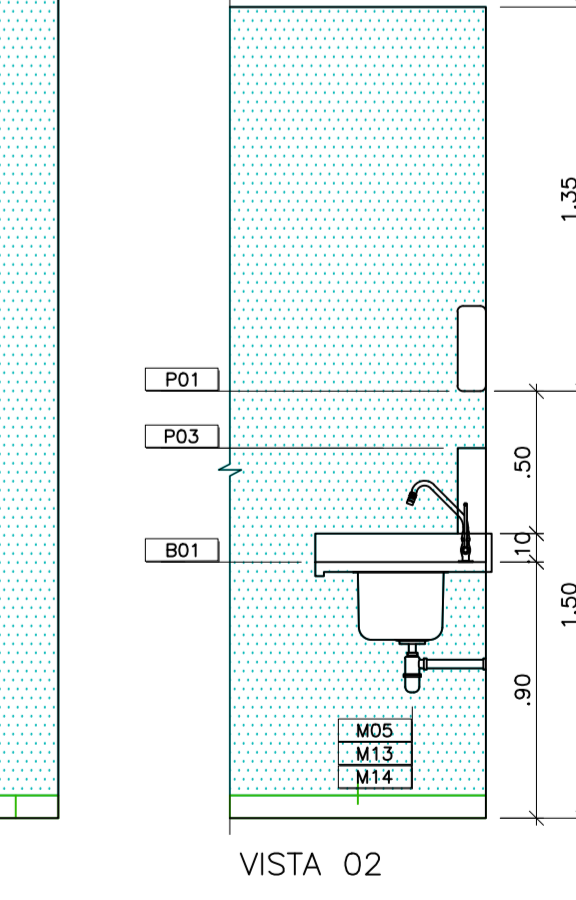
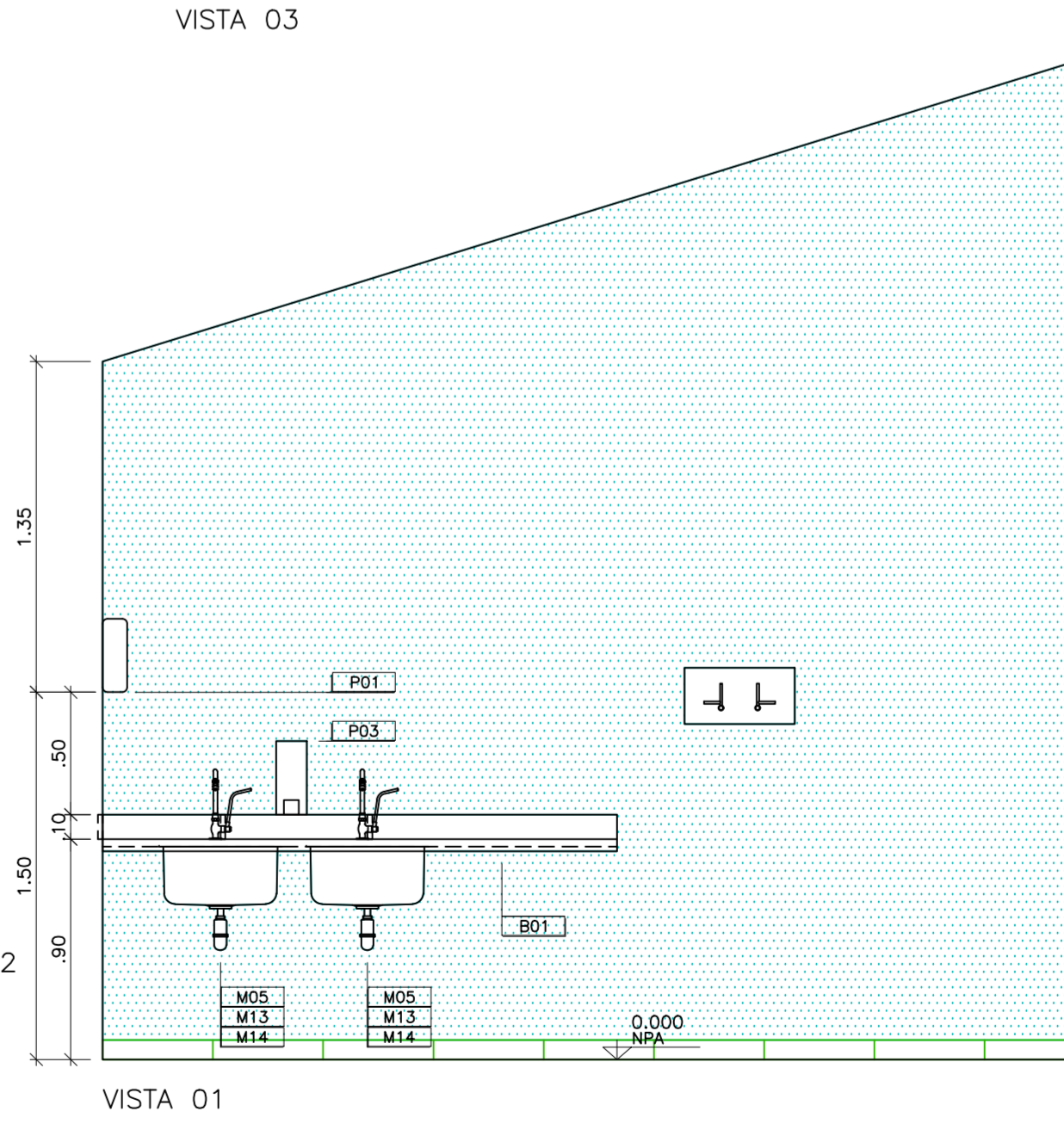
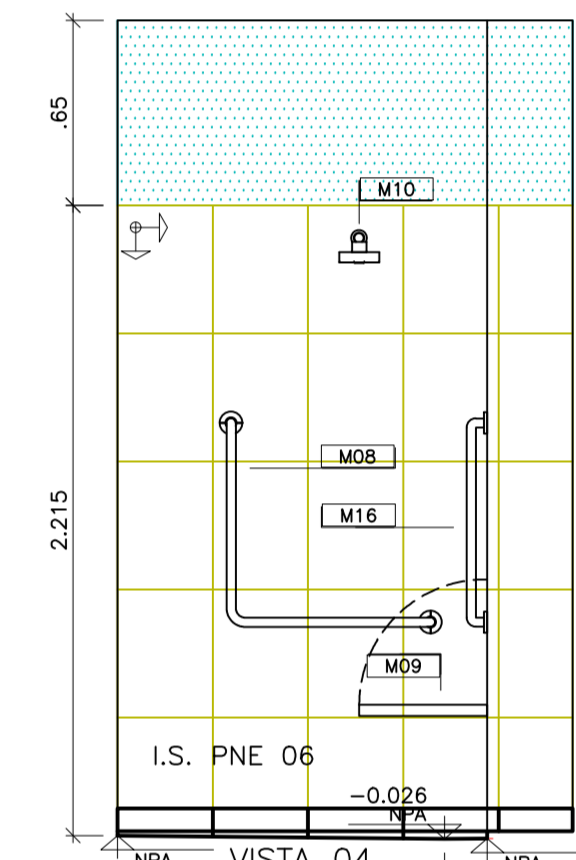
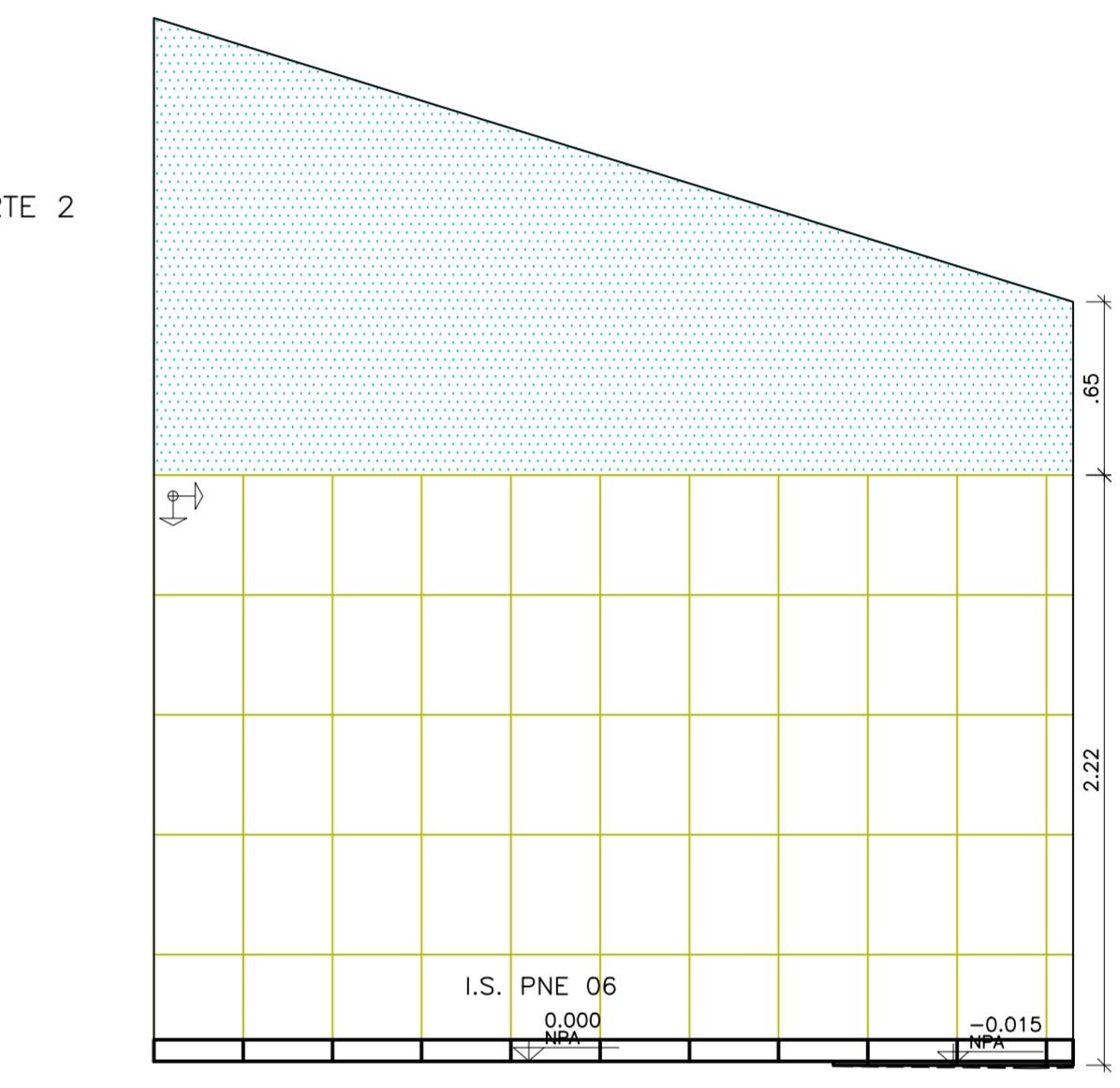
UNIDADE DE PRONTO ATENDIMENTO – PORTE 2
I.S. P.N.E. 06
ESCALA: 1:25



UNIDADE DE PRONTO ATENDIMENTO – PORTE 2
I.S. P.N.E. 05
ESCALA: 1:25



UNIDADE DE PRONTO ATENDIMENTO – PORTE 2
BANCADELA 05
ESCALA: 1:25



- NOTAS:**
- 1 - CONFIRMAR MEDIDAS NO LOCAL
 - 2 - MEDIDAS EM METROS
 - 3 - PARA PISOS VIDE ADO FL. 19/22
 - 4 - PARA PISOS VIDE ADO FL. 19/22
 - 5 - PARA PORTAS SANFONADAS, PORTAS DE ABRIR E JANELAS VIDE ADO FL. 20/22 (MAPA DE LOCAL DE ESQUADRIAS)

- ESPECIFICAÇÕES DE MATERIAIS:**
- B01 - BANCADELA EM GRANITO - CINZA ANDORINHA ESP. = 3cm. FRONTAL 10 cm (EMBUITO) SAIA H=5 cm.
 - D01 - DIVISÓRIA EM GRANITO CINZA ANDORINHA ESP. = 3 cm VER DET. 17 FOLHA 28.
 - L01 - BACIA COM CAIXA ACOPLADA.
 - L02 - LAVATÓRIO COM COLUNA.
 - L03 - MICROTÓRPIO COM SIFÃO INTEGRADO.
 - L04 - TORNEIRA COM ALAVANCA COM ABERTURA FRONTAL E VÁLVULA HIDRA.
 - L05 - LAVATÓRIO DE CANTO.
 - L06 - FAIXA DE COLUNA 40x40x100.
 - L07 - LAVATÓRIO COM COLUNA SUSPensa.
 - L08 - CUBA DE INIBIT. OVA.
 - M01 - TORNEIRA PARA LAVATÓRIO DE MESA FECHAMENTO AUTOMÁTICO.
 - M02 - CUBA HIGIÊNICA.
 - M03 - BARRA METÁLICA AÇO-INOX DE ACESSIBILIDADE 80 cm.
 - M04 - BARRA METÁLICA AÇO-INOX PARA CUBA DE CANTO.
 - M05 - SIFÃO METÁLICO.
 - M06 - TORNEIRA PARA COZINHA DE PAREDE BICA MÓVEL.
 - M07 - BALCÃO.
 - M08 - BARRA DE APOIO AÇO-INOX 90° 70x70cm.
 - M09 - BANCO ARTICULÁVEL PARA BANHO 45x70cm.
 - M10 - CHUVEIRO ELÉTRICO TRIPLEX 300x300.
 - M11 - BANHEIRO ELÉTRICO TRIPLEX 300x300.
 - M12 - BARRA DE APOIO METÁLICA PARA LAVATÓRIO COM COLUNA SUSPensa.
 - M13 - BANHEIRO ELÉTRICO TRIPLEX 300x300.
 - M14 - TORNEIRA DE USO ESPECIAL DE MESA BICA MÓVEL.

- M15 - LAVATÓRIO HOSPITALAR DE ESCOVAÇÃO.
- M16 - BARRA METÁLICA AÇO-INOX DE ACESSIBILIDADE 70cm.
- M17 - TORNEIRA PARA LAVATÓRIO COM SIFÃO INTEGRADO PARA MANEIRA.
- M18 - TORNEIRA DE USO ESPECIAL DE MESA BICA MÓVEL PARA MANEIRA.
- M19 - CUBA DE AÇO INOX (TUBA 300x780x400).
- M20 - CUBA DE AÇO INOX PARA BERÇÁRIO 740x500x230.
- M21 - TORNEIRA COM ALAVANCA PARA COTOVELO.
- M22 - TORNEIRA COM ALAVANCA PARA COTOVELO.
- M23 - TORNEIRA DE CANTO.
- M24 - TORNEIRA DE CANTO.
- M25 - TORNEIRA DE CANTO.
- M26 - TORNEIRA DE CANTO.
- M27 - TORNEIRA DE CANTO.
- M28 - TORNEIRA DE CANTO.
- M29 - TORNEIRA DE CANTO.
- M30 - TORNEIRA DE CANTO.
- M31 - TORNEIRA DE CANTO.
- M32 - TORNEIRA DE CANTO.
- M33 - TORNEIRA DE CANTO.
- M34 - TORNEIRA DE CANTO.
- M35 - TORNEIRA DE CANTO.
- M36 - TORNEIRA DE CANTO.
- M37 - TORNEIRA DE CANTO.
- M38 - TORNEIRA DE CANTO.
- M39 - TORNEIRA DE CANTO.
- M40 - TORNEIRA DE CANTO.
- M41 - TORNEIRA DE CANTO.
- M42 - TORNEIRA DE CANTO.
- M43 - TORNEIRA DE CANTO.
- M44 - TORNEIRA DE CANTO.
- M45 - TORNEIRA DE CANTO.
- M46 - TORNEIRA DE CANTO.
- M47 - TORNEIRA DE CANTO.
- M48 - TORNEIRA DE CANTO.
- M49 - TORNEIRA DE CANTO.
- M50 - TORNEIRA DE CANTO.
- M51 - TORNEIRA DE CANTO.
- M52 - TORNEIRA DE CANTO.
- M53 - TORNEIRA DE CANTO.
- M54 - TORNEIRA DE CANTO.
- M55 - TORNEIRA DE CANTO.
- M56 - TORNEIRA DE CANTO.
- M57 - TORNEIRA DE CANTO.
- M58 - TORNEIRA DE CANTO.
- M59 - TORNEIRA DE CANTO.
- M60 - TORNEIRA DE CANTO.
- M61 - TORNEIRA DE CANTO.
- M62 - TORNEIRA DE CANTO.
- M63 - TORNEIRA DE CANTO.
- M64 - TORNEIRA DE CANTO.
- M65 - TORNEIRA DE CANTO.
- M66 - TORNEIRA DE CANTO.
- M67 - TORNEIRA DE CANTO.
- M68 - TORNEIRA DE CANTO.
- M69 - TORNEIRA DE CANTO.
- M70 - TORNEIRA DE CANTO.
- M71 - TORNEIRA DE CANTO.
- M72 - TORNEIRA DE CANTO.
- M73 - TORNEIRA DE CANTO.
- M74 - TORNEIRA DE CANTO.
- M75 - TORNEIRA DE CANTO.
- M76 - TORNEIRA DE CANTO.
- M77 - TORNEIRA DE CANTO.
- M78 - TORNEIRA DE CANTO.
- M79 - TORNEIRA DE CANTO.
- M80 - TORNEIRA DE CANTO.
- M81 - TORNEIRA DE CANTO.
- M82 - TORNEIRA DE CANTO.
- M83 - TORNEIRA DE CANTO.
- M84 - TORNEIRA DE CANTO.
- M85 - TORNEIRA DE CANTO.
- M86 - TORNEIRA DE CANTO.
- M87 - TORNEIRA DE CANTO.
- M88 - TORNEIRA DE CANTO.
- M89 - TORNEIRA DE CANTO.
- M90 - TORNEIRA DE CANTO.
- M91 - TORNEIRA DE CANTO.
- M92 - TORNEIRA DE CANTO.
- M93 - TORNEIRA DE CANTO.
- M94 - TORNEIRA DE CANTO.
- M95 - TORNEIRA DE CANTO.
- M96 - TORNEIRA DE CANTO.
- M97 - TORNEIRA DE CANTO.
- M98 - TORNEIRA DE CANTO.
- M99 - TORNEIRA DE CANTO.
- M100 - TORNEIRA DE CANTO.

- LEGENDA:**
- ORIGEM DA MODULAÇÃO
 - AZULEJO CERÂMICO - D=45X33,5CM. NA COR BRANCO ACETINADO. JUNTAS DE ASSENTAMENTO 3,00MM E REJUNTE ARGAMASSA EPOXI BRANCO.
 - RODAPÉ CERÂMICO C/ IMPERMEABILIZAÇÃO - D=8X33,5CM. EMBUTIDO NA ALVENARIA. NA COR BRANCO ACETINADO E REJUNTE EPOXI. IMPERMEABILIZAÇÃO EM ARGAMASSA POLIMÉRICA 3KG POR M2. TRATAMENTO COM MATERIAL FLEXÍVEL, CORDÃO COMPRESSÍVEL, TELA ESTRUTURADA E DUAS DEMOS ANTERIOR A APLICAÇÃO EM TODA ÁREA.
 - RODAPÉ CERÂMICO - D=8X45CM. EMBUTIDO NA ALVENARIA. NA COR BRANCO ACETINADO E REJUNTE EPOXI.
 - AZULEJO CERÂMICO - D=45X33,5CM. NA COR BRANCO ACETINADO, BRANCA.

PROJETO

APEPE
UNIFEI
Universidade Federal de Itajubá

GERÊNCIA DE PROJETOS
DENIS DE SOUZA SILVA

COORDENAÇÃO DE PROJETOS
GERALDO LÚCIO TIAGO FILHO CREA: MG 22 568/D

RESPONSÁVEL TÉCNICO
ENG. CIVIL FLÁVIA C. BARBOSA CREA: MG 187.842/D

CLIENTE

Prefeitura Municipal de Pouso Alegre

EMPRESAMENTO
UNIDADE DE PRONTO ATENDIMENTO

ENDEREÇO
RUA COMENDADOR JOSÉ GARCIA
POUSO ALEGRE - MINAS GERAIS

ASSUNTO
PROJETO EXECUTIVO ARQUITETÔNICO
DETALHAMENTO SANITÁRIOS PNE 04,05,06 E BANCADELA 05

DISCIPLINA
ARQUITETURA

FASE DO PROJETO
EXECUTIVO

FOLHA Nº.
18/22

DATA INICIAL
10/06/2018

ESCALA
1:25 M

REVISÃO
R00

ARQUIVO
FAPEPE-PMPA-UPA-ARQ-PE-18-R1.DWG

EMPRESAMENTO

UNIDADE DE PRONTO ATENDIMENTO

ENDEREÇO
RUA COMENDADOR JOSÉ GARCIA
POUSO ALEGRE - MINAS GERAIS

ASSUNTO
PROJETO EXECUTIVO ARQUITETÔNICO
DETALHAMENTO SANITÁRIOS PNE 04,05,06 E BANCADELA 05

DISCIPLINA
ARQUITETURA

FASE DO PROJETO
EXECUTIVO

FOLHA Nº.
18/22

DATA INICIAL
10/06/2018

ESCALA
1:25 M

REVISÃO
R00

ARQUIVO
FAPEPE-PMPA-UPA-ARQ-PE-18-R1.DWG